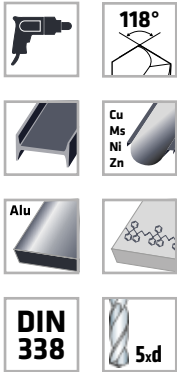
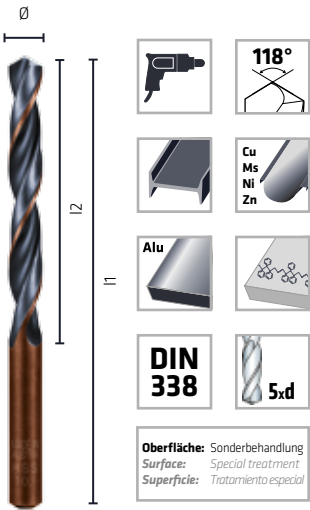


SPRINT MASTER



Oberfläche: Sonderbehandlung
Surface: Special treatment
Superficie: Tratamiento especial

HSS Spiralbohrer, kurz, DIN 338 RN

Einsatzbereich:

Universeller Spiralbohrer, hohe Elastizität. Sehr gut geeignet für den Einsatz in Handbohrmaschinen, zum Bearbeiten von legiertem und unlegiertem Stahl.



Bruchsicher durch höchste Elastizität und Zähigkeit



Schnell durch Spezialanschliff



Lange Lebensdauer durch hochwertigen HSS Stahl



Sprint Master KP 25
25-tlg. in Kunststoffkassette
Ø 1,0–13,0 mm
Abstufung 0,5
Art.-Nr. 4168828

€ 38,90

Sprint Master KP 19
19-tlg. in Kunststoffkassette
Ø 1,0–10,0 mm
Abstufung 0,5
Art.-Nr. 4168801

€ 15,90



Scharfe Schneiden

auch bei größeren Durchmessern wenig Vorschubdruck erforderlich

Sehr hohe Elastizität

und höchste Zähigkeit bei optimaler Schneidleistung

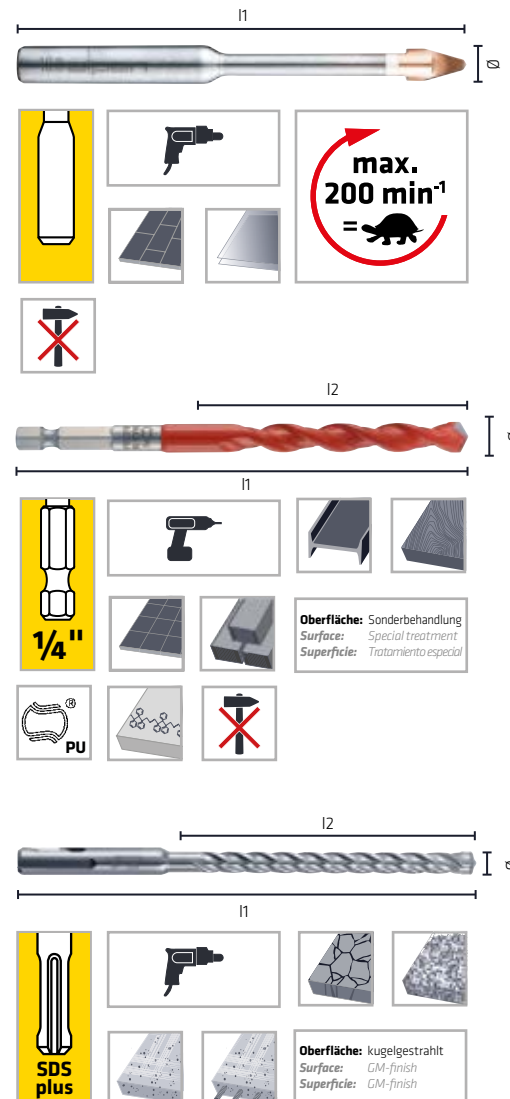
Hohe Bruchstabilität

auch bei kleineren Durchmessern geringe Bruchgefahr durch hohe Elastizität

Optimale Bohrleistung

auch bei ungünstigen Arbeitsbedingungen

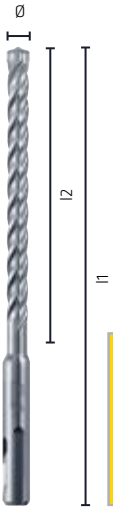
KIT 13



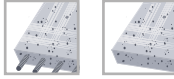
Bohr-/Schraubset KIT 13, 13-tlg. in Kunststoffkoffer
Steinzeugfliesen - Universal - Armierter Beton
Ø 6,0 / 8,0 / 10,0 mm, 4 Bits sortiert
Art.-Nr. 4168607

€ 59,90

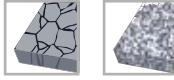
F8 EXTREME



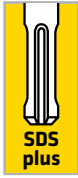
4 Vollhartmetall-schneiden
Kein Einhängen bei Armierungstreffern



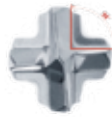
4-fach Spirale
Kernverstärkte Spiralgeometrie für hohe Bruchsicherheit



Problemloses Durchbohren von Eisenarmierungen



Oberfläche: kugelgestraht
Surface: GM-finish
Superficie: GM-finish



SDS-plus Hammerbohrer „F8“, 4 Schneiden

Einsatzbereich:

SDS-plus Hochleistungsbohrer mit **4 Vollhartmetall-Schneiden**, besonders geeignet zum **Bohren in armierten Beton**. Problemloses Durchbohren von Eisenarmierungen, vibrationsarmer Lauf und schnelle Bohrmehlförderung.



Für armierten Beton



4 Vollhartmetallschneiden



Präzise für Dübellöcher

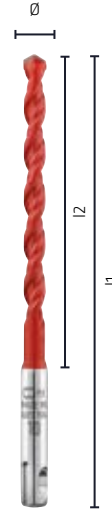


SDS-plus Box "F8" Mix Box
7-tlg. im Gewerbepack
Ø 6,0 / 8,0 / 10,0 x 160 mm
Ø 6,0 / 8,0 / 10,0 / 12,0 x 260 mm
Art.-Nr. 4176618

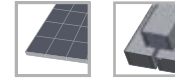
€ 42,90

Alle Preise exkl. MwSt.
gültig bis 31.10.2018

PROFI MULTICUT



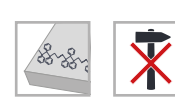
Der Alleskönner



Hartmetallplatte
Extra scharfe Schneiden, deshalb besonders auch für Metall geeignet



Patentiertes 4-fach Stufenprofil
Schnelle Bohrmehlförderung beim Bohren in Mauerwerk und Beton



Oberfläche: Sonderbehandlung
Surface: Special treatment
Superficie: Tratamiento especial

Verschiedene Längen
bis zu 260 mm verfügbar

Hartmetall-Mehrzweckbohrer mit SDS-plus Schaft

Einsatzbereich:

Zum Drehbohren in Fliesen, Mauerwerk, Metall, Holz und Kunststoff. Spezielle Schaftausführung mit **automatischer Schlag-Stopp Funktion** für SDS-plus Bohrhämmer, dadurch deutliche Verlängerung der Standzeit des Bohrers.



Automatische Schlag-Stop Funktion



Für Metall, Mauerwerk und Fliesen



Diamantgeschliffene, scharfe Schneiden



Profi Multicut SPM 5
5-tlg. in Kunststoffkassette
5,0 / 6,0 x 110 mm
6,0 / 8,0 / 10,0 x 160 mm
Art.-Nr. 4168437

€ 17,90

